

ICS 81.040
Q 33



中华人民共和国国家标准

GB/T 11944—2012
代替 GB/T 11944—2002

中空玻璃

Insulating glass unit

2012-12-31 发布

2013-09-01 实施



中华人民共和国国家质量监督检验检疫总局
中国国家标准化管理委员会 发布

前 言

本标准按照 GB/T 1.1—2009 给出的规则起草。

本标准与 GB/T 11944—2002 相比,除编辑性修改外主要技术差异为:

- 删除了中空玻璃规格的规定(见 2002 年版 4);
- 增加了对叠差的要求(见 6.1.4);
- 将胶层厚度改为胶层宽度,并修改了要求(见 6.1.5,2002 年版 5.2.4);
- 修改了中空玻璃外观要求(见 6.2,2002 年版 5.3);
- 删除了密封性能要求(见 2002 年版 5.4);
- 删除了气候循环耐久性(见 2002 年版 5.7);
- 删除了高温高湿耐久性要求(见 2002 年版 5.8);
- 增加了水气密封耐久性要求(见 6.5);
- 增加了充气中空玻璃初始气体含量的要求(见 6.6);
- 增加了充气中空玻璃气体密封耐久性的要求(见 6.7);
- 增加了 U 值的要求(见 6.8);
- 修改了露点的试验方法(见 7.3,2002 年版的 6.4);
- 增加了对中空玻璃失效原因及使用寿命的说明(见附录 A);
- 增加了边部密封粘结性能的测试方法(见附录 B);
- 增加了边部密封材料水气渗透率测试方法(见附录 C);
- 增加了干燥剂水分含量测定方法(见附录 D);
- 增加了中空玻璃光学现象及目视质量的说明(见附录 E);

本标准使用重新起草法参考 EN 1279:2002《建筑用中空玻璃》编制,与该标准的一致性程度为非等效。

本标准由中国建筑材料联合会提出。

本标准由全国建筑用玻璃标准化技术委员会(SAC/TC 255)归口。

本标准负责起草单位:秦皇岛玻璃工业研究设计院、国家玻璃质量监督检验中心、中国建筑材料检验认证中心。

本标准参加起草单位:上海耀华皮尔金顿玻璃股份有限公司、道康宁(中国)投资有限公司、中国南玻集团股份有限公司、杭州之江有机硅化工有限公司、信义玻璃集团有限公司、郑州中原应用技术研究开发有限公司、郑州富龙新材料科技有限公司、无锡赛利分子筛有限公司、成都硅宝科技股份有限公司、广州市白云化工实业有限公司、创奇公司、东营胜明玻璃有限公司。

本标准主要起草人:嵇书伟、刘志付、李勇、王立祥、董凤龙、李晓杰、石新勇、王铁华、王文开、刘明、孙大海、许武毅、李步春、李新达。

本标准所代替标准的历次版本发布情况为:

- GB 7020—1986;
- GB 11944—1989;
- GB/T 11944—2002。

中空玻璃

1 范围

本标准规定了中空玻璃的术语和定义、分类、要求、试验方法、检验规则、包装、标志、运输和贮存。本标准适用于建筑及建筑以外的冷藏、装饰和交通用中空玻璃，其他用途的中空玻璃可参照使用。

2 规范性引用文件

下列文件对于本文件的应用是必不可少的。凡是注日期的引用文件，仅注日期的版本适用于本文件。凡是不注日期的引用文件，其最新版本（包括所有的修改单）适用于本文件。

GB/T 1216 外径千分尺

GB/T 8170 数值修约规则与极限数值的表示和判定

GB/T 22476 中空玻璃稳态 U 值(传热系数)的计算及测定

3 术语和定义

下列术语和定义适用于本文件。

3.1

中空玻璃 insulating glass unit

两片或多片玻璃以有效支撑均匀隔开并周边粘接密封，使玻璃层间形成有干燥气体空间的玻璃制品。

注：制作中空玻璃的各种材料的质量与中空玻璃使用寿命密切相关，使用符合标准规范的材料生产的中空玻璃，其使用寿命一般不少于15年，参见附录A。

4 分类

4.1 按形状分类

平面中空玻璃；

曲面中空玻璃。

4.2 按中空腔内气体分类

普通中空玻璃：中空腔内为空气的中空玻璃；

特种中空玻璃：中空腔内充入氩气、氮气等气体的中空玻璃。

5 材料

5.1 玻璃

可采用平板玻璃、镀膜玻璃、夹层玻璃、钢化玻璃、防火玻璃、半钢化玻璃和压花玻璃等。所用玻璃应符合相应标准要求。

5.2 边部密封材料

中空玻璃边部密封材料应符合相应标准要求,应能够满足中空玻璃的水气和气体密封性能并能保持中空玻璃的结构稳定。密封胶的粘结性能、边部密封材料水气渗透率参见附录 B、附录 C。

5.3 间隔材料

间隔材料可为铝间隔条、不锈钢间隔条、复合材料间隔条、复合胶条等,并应符合相关标准和技术文件的要求。

5.4 干燥剂

干燥剂应符合相关标准要求。

6 要求

中空玻璃的性能及试验方法应符合表 1 中相应条款的规定。

表 1 中空玻璃性能要求

项 目	要 求		试验方法
	普通中空玻璃	充氩气中空玻璃	
尺寸偏差	6.1	6.1	7.1
外观质量	6.2	6.2	7.2
露点	6.3	6.3	7.3
耐紫外线辐照性能	6.4	6.4	7.4
水气密封耐久性能	6.5	6.5	7.5
初始气体含量	—	6.6	7.6
气体密封耐久性能	—	6.7	7.7
U 值	6.8	6.8	7.8

6.1 尺寸偏差

6.1.1 中空玻璃的长度及宽度允许偏差见表 2。

表 2 长(宽)度允许偏差

单位为毫米

长(宽)度 L	允许偏差
$L < 1\ 000$	± 2
$1\ 000 \leq L < 2\ 000$	$+2, -3$
$L \geq 2\ 000$	± 3

6.1.2 中空玻璃的厚度允许偏差见表 3。

表 3 厚度允许偏差

单位为毫米

公称厚度 D	允许偏差
$D < 17$	± 1.0
$17 \leq D < 22$	± 1.5
$D \geq 22$	± 2.0

注：中空玻璃的公称厚度为玻璃原片公称厚度与中空腔厚度之和。

6.1.3 中空玻璃对角线差

矩形平面中空玻璃对角线差应不大于对角线平均长度的 0.2%。曲面和异形中空玻璃对角线差由供需双方商定。

6.1.4 叠差

平面中空玻璃的最大叠差应符合表 4 的规定。

表 4 允许叠差

单位为毫米

长(宽)度 L	允许叠差
$L < 1\ 000$	2
$1\ 000 \leq L < 2\ 000$	3
$L \geq 2\ 000$	4

注：曲面和有特殊要求的中空玻璃的叠差由供需双方商定。

6.1.5 中空玻璃的胶层厚度

中空玻璃外道密封胶宽度应 ≥ 5 mm；复合密封胶条的胶层宽度为 $8 \text{ mm} \pm 2 \text{ mm}$ ；内道丁基胶层宽度应 ≥ 3 mm，特殊规格或有特殊要求的产品由供需双方商定。

6.2 外观质量

中空玻璃的外观质量应符合表 5 的规定。

表 5 中空玻璃外观质量

项 目	要 求
边部密封	内道密封胶应均匀连续，外道密封胶应均匀整齐，与玻璃充分粘结，且不超出玻璃边缘
玻璃	宽度 ≤ 0.2 mm、长度 ≤ 30 mm 的划伤允许 4 条/ m^2 ， $0.2 \text{ mm} < \text{宽度} \leq 1 \text{ mm}$ 、长度 ≤ 50 mm 划伤允许 1 条/ m^2 ；其他缺陷应符合相应玻璃标准要求
间隔材料	无扭曲，表面平整光洁；表面无污痕、斑点及片状氧化现象
中空腔	无异物
玻璃内表面	无妨碍透视的污迹和密封胶流淌

6.3 露点

中空玻璃的露点应 $<-40\text{ }^{\circ}\text{C}$ 。

6.4 耐紫外线辐照性能

试验后,试样内表面应无结雾、水气凝结或污染的痕迹且密封胶无明显变形。

6.5 水气密封耐久性能

水分渗透指数 $I\leq 0.25$,平均值 $I_{av}\leq 0.20$ 。

6.6 初始气体含量

充气中空玻璃的初始气体含量应 $\geq 85\%(V/V)$ 。

6.7 气体密封耐久性能

充气中空玻璃经气体密封耐久性能试验后的气体含量应 $\geq 80\%(V/V)$ 。

6.8 U值

由供需双方商定是否有必要进行本项试验。

7 试验方法

7.1 尺寸偏差

7.1.1 中空玻璃长、宽偏差、对角线差用精度为 1.0 mm 的钢卷尺或钢直尺测量;胶层宽度和叠差用精度为 0.5 mm 的钢卷尺或钢直尺测量。

7.1.2 中空玻璃厚度用符合GB/T 1216规定的精度为 0.01 mm 的外径千分尺或精度为 0.02 mm 的游标卡尺,在距玻璃边缘 15 mm 内的四边中点测量。测量结果的算术平均值即为厚度值。

7.1.3 使用最小刻度为 0.5 mm 的钢直尺沿玻璃周边测量,读取叠差最大值,如图1所示。

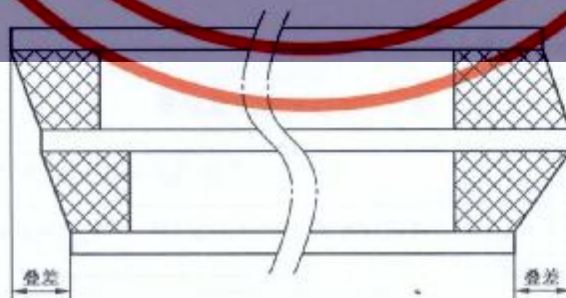
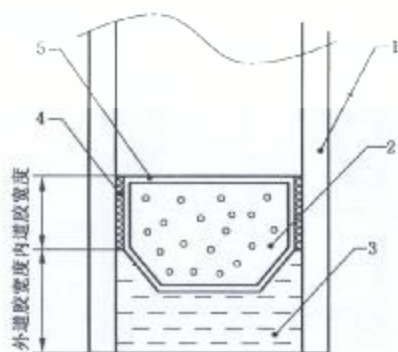


图1 叠差示意图

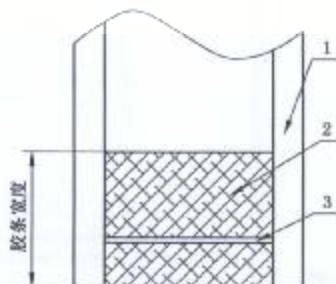
7.1.4 内道密封胶的宽度在丁基胶最窄处测量,外道密封胶的宽度在内道密封胶与外道密封胶交界处至外道密封胶外边缘最窄处测量。复合密封胶条的宽度如图3所示。



说明:

- 1—玻璃;
- 2—干燥剂;
- 3—外道密封胶;
- 4—内道密封胶;
- 5—间隔框。

图2 胶层宽度示意



说明:

- 1—玻璃;
- 2—胶条;
- 3—支撑带。

图3 胶条宽度示意

7.2 外观

用制品或试样进行检测,在较好的自然光或散射光背景光照条件下,距中空玻璃正面 600 mm 处,用肉眼进行观测。划伤宽度用放大 10 倍,精度为 0.1 mm 的读数显微镜测量;划伤的长度用精度为 0.5 mm 的钢直尺测量。

7.3 露点试验

7.3.1 试样

试样为制品或与制品相同材料、在同一工艺条件下制作的尺寸为 510 mm×360 mm 的试样,数量为 15 块。

7.3.2 试验条件

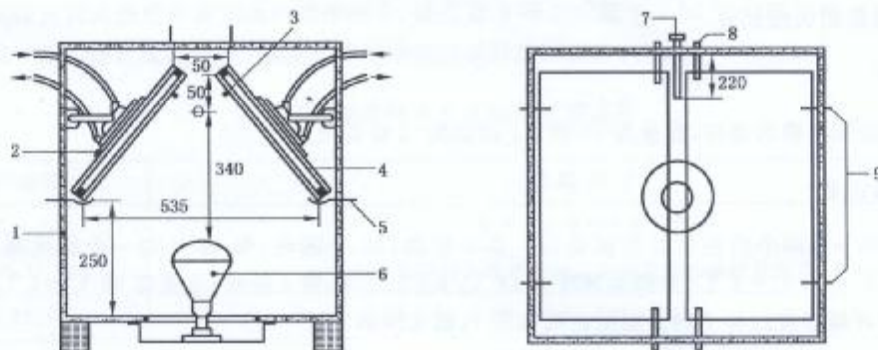
试验在 $23\text{ }^{\circ}\text{C}\pm 2\text{ }^{\circ}\text{C}$,相对湿度 30%~75% 的环境中进行。试验前全部试样在该环境中放置至少 24 h。

7.3.3 试验设备

露点仪应满足:测量面为铜质材料, $\phi(50\text{ mm}\pm 1\text{ mm})$ 、厚度 0.5 mm;温度测量范围可以达到 $-60\text{ }^{\circ}\text{C}$,精度 $\leq 1\text{ }^{\circ}\text{C}$ (见图 4)。

两个,如图5所示。光源为功率300 W、在315 nm~380 nm波长范围内辐照强度 $\geq 40 \text{ W/m}^2$ 的紫外灯。试验箱内温度控制在 $50 \text{ }^\circ\text{C} \pm 3 \text{ }^\circ\text{C}$ 。辐照强度达不到时应更换紫外灯。

单位为毫米



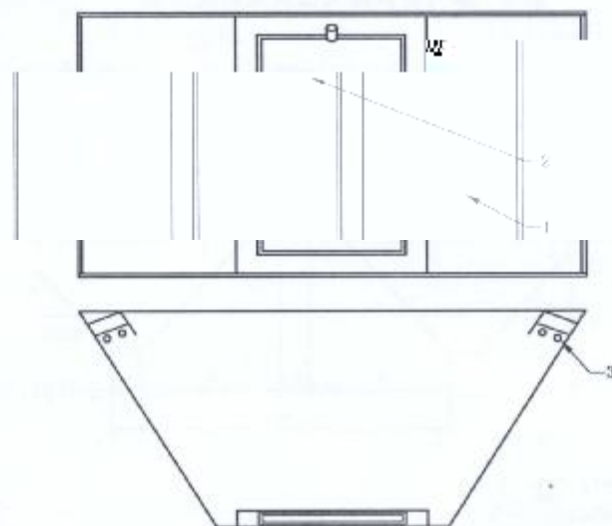
说明:

- | | |
|--------|------------|
| 1—试验箱; | 5,8,9—支撑架; |
| 2—冷却盘; | 6—紫外灯; |
| 3—定位钉; | 7—温度计。 |
| 4—试样; | |

图5 紫外线试验箱

7.4.3 试验步骤

在试验箱内放2块试样,试样中心与光源相距300 mm,在每块试样表面各放置冷却盘,然后连续通水冷却,进口水温保持在 $16 \text{ }^\circ\text{C} \pm 2 \text{ }^\circ\text{C}$,冷却板进出口水温相差不得超过 $2 \text{ }^\circ\text{C}$ 。连续照射168 h后,将试样移出,散射光背景光照条件下(如图6所示)距试样600 mm观察。如果观察到玻璃内表面出现冷凝现象,将试样放到 $23 \text{ }^\circ\text{C} \pm 2 \text{ }^\circ\text{C}$ 温度下存放一周,擦净表面观察。



说明:

- | |
|--------|
| 1—箱体; |
| 2—试样; |
| 3—日光灯。 |

图6 观察箱示意图

对于两腔中空玻璃,如果两个腔的结构和材料相同,应先将试样分别拆成两个单腔中空玻璃,然后进行试验;如果结构或材料不同,应先将试样拆成不同的两组试样,然后分别进行试验。

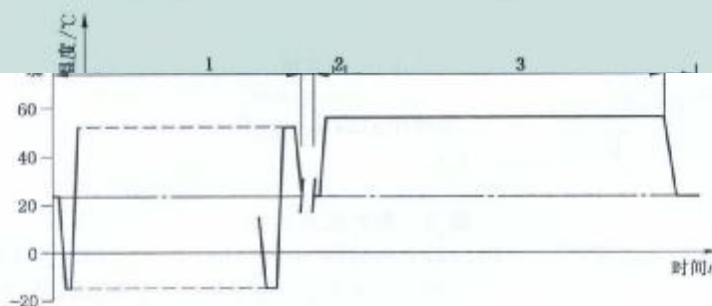
7.5 水气密封耐久性试验

7.5.1 试样

经 7.3 检测合格的试样,数量为 15 块(12 块试验、4 块备用)。

7.5.2 试验设备

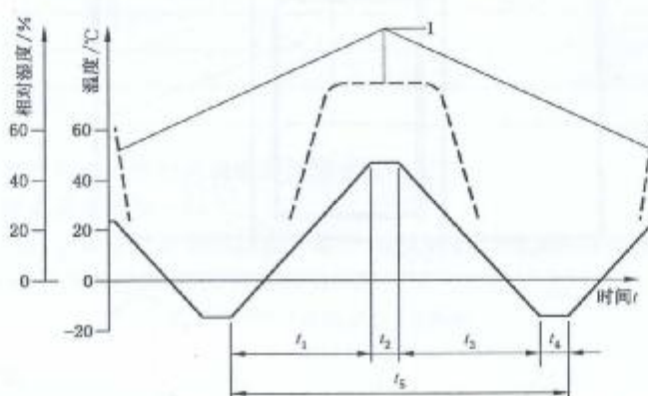
能够提供下述两个阶段试验的试验箱。第 1 阶段:56 个循环,每 12 h 为一个温度循环,温度从 $-18\text{ }^{\circ}\text{C}\pm 2\text{ }^{\circ}\text{C}\sim 53\text{ }^{\circ}\text{C}\pm 1\text{ }^{\circ}\text{C}$,升降温速度为 $14\text{ }^{\circ}\text{C}/\text{h}\pm 2\text{ }^{\circ}\text{C}/\text{h}$;第 2 阶段:温度在 $58\text{ }^{\circ}\text{C}\pm 1\text{ }^{\circ}\text{C}$ 、相对湿度大于 95% 的环境温度保持 7 周。温度曲线如图 7、图 8 所示。



说明:

- 1——第 1 阶段高低温循环试验;
- 2——使用两个试验箱时,将试样从第一阶段试验箱移到第二阶段试验箱的最大时间间隔为 4 h;
- 3——第 2 阶段恒温恒湿试验。

图 7 水气密封耐久性试验温度曲线



说明:

- t_1 ——加热阶段(5 h \pm 1 min);
- t_2 ——保温阶段(1 h \pm 1 min);
- t_3 ——制冷阶段(5 h \pm 1 min);
- t_4 ——保温阶段(1 h \pm 1 min);
- t_5 ——一个循环周期(12 h);
- 1——试验箱温度大于 $23\text{ }^{\circ}\text{C}$ 时(虚线范围内)相对湿度应 $\geq 95\%$ 。

图 8 高低温循环阶段温度随时间以及湿度随时间的变化曲线

7.5.3 试验程序

试验试样按露点温度由高到低的顺序编号,露点温度等于或低于 $-60\text{ }^{\circ}\text{C}$ 时随机编号,对于两腔中空玻璃任取一面的露点温度排序,按表7的规定选择试样进行试验。

表7 加速耐久性试验的试样分配

试样编号	试验内容
7、8、9、10	干燥剂初始水分含量的测定
4、5、6、11、12	水气密封耐久性试验和干燥剂最终水分含量测定
2、3、13、14	备用试样
1、15	干燥剂标准水分含量的测定

按附录D分别测定4块试样的干燥剂初始水分含量 T_i ,取其平均值为干燥剂初始水分含量。

按附录D分别测定1、15号试样的干燥剂标准水分含量 T_s ,取其平均值为干燥剂标准水分含量。

将5块水气密封耐久性试样垂直放入试验箱,试样间距离应不小于15 mm。试验过程中允许1块试样破坏,取1块备用试样重新试验。

水气密封耐久性试验后,按附录D测定干燥剂最终水分含量 T_f 。

水分渗透指数按式 $I = \frac{T_f - T_i}{T_s - T_i}$ 计算5块试样的 I 值和5块试样 I 值的平均值 I_w ,计算结果修约至小数点后3位。

两腔中空玻璃分别计算两腔的水分渗透指数。

7.6 初始气体含量

7.6.1 试样

3块充气中空玻璃制品或3块未经水气密封耐久性试验的与制品相同材料、在同一工艺条件下制作的规格为510 mm×360 mm的试样。

7.6.2 试验条件

试验在 $23\text{ }^{\circ}\text{C} \pm 2\text{ }^{\circ}\text{C}$,相对湿度30%~75%的环境中进行。试验前全部试样在该环境放置至少24 h。

7.6.3 试验设备

顺磁性氧分析仪,仪器分辨率在0.1%,精度应 $\leq \pm 1.0\%$ (V/V)。其他符合要求的仪器也可使用。

7.6.4 试验过程

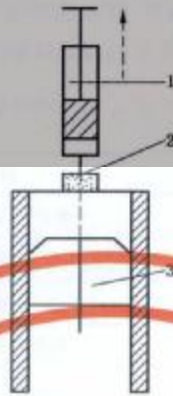
7.6.4.1 仪器校准

试验前应对氧分析仪进行校准,校准分别使用已经确定氧气浓度的干燥空气和纯度为99.99%以上的氮气或氩气。其他仪器在试验前也应进行校准。

7.6.4.2 取气

试样竖直放置,用尖锥在试样中部将间隔框穿透,立即将排空气体用气密注射器穿过胶垫插入中空

玻璃中,如图9所示,将中空腔中的气体抽入注射器,然后再把注射器里的气体推入中空腔,如此反复进行两次后,将20 mL气体试样注入注射器。



说明:

- 1——气密注射器;
- 2——胶垫;
- 3——中空玻璃间隔层。

图9 取气示意图

7.6.4.3 测量

将取好气体试样的注射器插入仪器进气口,然后将气体缓慢注入分析仪,显示器数值稳定后即为测量结果。

两腔中空玻璃分别测量。

7.7 气体密封耐久性能

7.7.1 试样

4块与制品相同材料在同一工艺条件下制作的规格为510 mm×360 mm的充气中空玻璃试样(3块试验、1块备用)。

7.7.2 试验设备

符合7.5.2温度变化要求的试验箱、顺磁性氧分析仪。

7.7.3 试验过程

将3块试样垂直放入试验箱,试样间的距离应不小于15 mm。试验过程中允许1块试样破坏,更换备份试样重新试验。试验首先按7.5.2第一阶段的试验方法,进行28个高低温循环试验,然后按第二阶段的试验方法进行4周的恒温恒湿试验。试验后将试样在温度 $23\text{ }^{\circ}\text{C}\pm 2\text{ }^{\circ}\text{C}$,相对湿度30%~75%的环境中放置至少24 h,按7.6测量气体含量。

两腔中空玻璃分别测量。

7.8 U值

中空玻璃U值按GB/T 22476方法计算或测定。